

Cios Fit Serie

SIEMENS  
Healthineers

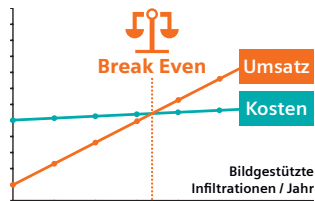
**Kompakt &  
kostengünstig**



# Drei Systeme, auf die Sie sich verlassen können

Private Arztpraxen und Gesundheitsversorger stehen zunehmend unter Kostendruck. Die vermeintliche Kosteneffizienz von Geräten geht oft auf Lasten von Qualität und Investitionssicherheit.

Die **Cios Fit Serie** setzt genau dort an – kostengünstige und gleichzeitig leistungsfähige Systeme. Die mobilen C-Bögen brauchen dank ihres kompakten Designs wenig Platz und sind besonders für kleine Räume geeignet. Die Systeme bieten viele nützliche Funktionen, liefern hochqualitative Bilder und sind sehr einfach in der Bedienung dank eines intuitiven Touch&Play-Konzepts.



## Multidisziplinär einsetzbar



Wirbelsäule



Schmerztherapie



Infiltration

## Schnell amortisiert

Cios Fit Systeme sind preiswert in Anschaffung und Unterhalt und rechnen sich bereits nach kurzer Zeit.



## Klar

Kristallklare Bilder mit  
erstklassiger Technologie



## Kompakt

Dank minimalem Platzbedarf  
geeignet für kleine Räume



## Kostengünstig

Preiswerte Systeme in  
Anschaffung und Unterhalt



### Cios Fit BV

Mit Bildverstärker (BV) &  
Monitorwagen mit  
24" Touch-Display



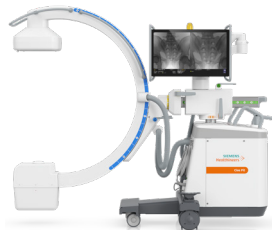
### Cios Fit FD

Mit Flachdetektor &  
Monitorwagen mit  
24" Touch-Display



### Cios Fit ID

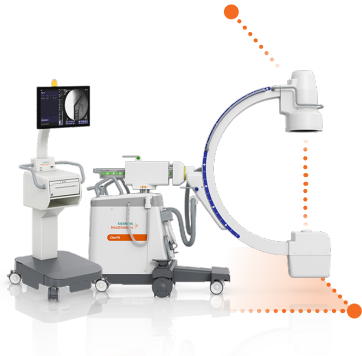
Mit Flachdetektor &  
integriertem  
24" Touch-Display



# Cios Fit BV & FD

## Bildverstärker

23 cm Durchmesser



## Smart Touch

24-Zoll-LCD-Monitor  
in HD-Auflösung.

## Grosser Freespace

82,5 cm

## Wenig Platzbedarf

nur 1,2 m<sup>2</sup>



## Flachdetektor

20 x 20 cm



## Kompaktes Bedienfeld

Bildqualität und Dosis per Knopfdruck anpassbar.

# Cios Fit ID

## Flachdetektor

20 x 20 cm

## Grosser Freespace

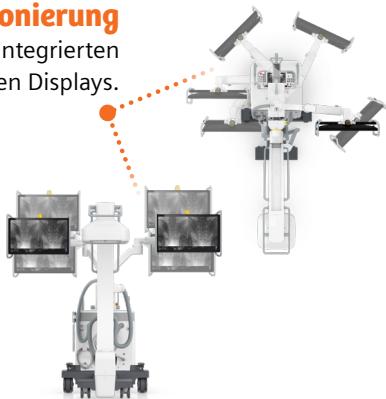
82,5 cm

## Wenig Platzbedarf

nur 0,8 m<sup>2</sup>

## Flexible Display-Positionierung

Flexibles Arbeiten dank des integrierten und flexiblen Displays.



## Kompaktes Bedienfeld

Bildqualität und Dosis per Knopfdruck anpassbar.



# Unverbindliche Offerte anfordern

Gerne erstellen wir Ihnen ein unverbindliches Angebot, das exakt auf Ihre individuellen Bedürfnisse abgestimmt ist.

Scannen Sie den QR-Code oder gehen Sie auf [siemens-healthineers.ch/cios-fit](https://siemens-healthineers.ch/cios-fit) und fordern Sie eine Offerte eines unserer preiswerten Cios Fit Systemen an.

Wir freuen uns auf Ihre Kontaktaufnahme.



**Scannen Sie den  
QR-Code**

**Siemens Healthineers International AG**

Freilagerstrasse 40

8047 Zürich, Schweiz

Tel.: +41 581 99 11 99

[siemens-healthineers.ch](https://siemens-healthineers.ch)